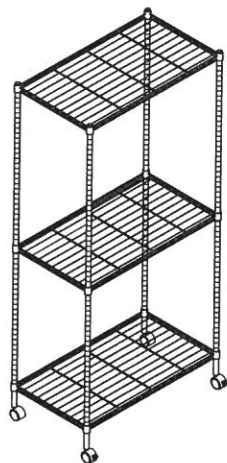


組み立て説明書









メタルマルチシェルフ3段 60
(MS-63593CR)

(完成図)

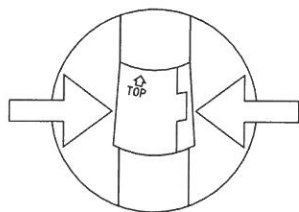
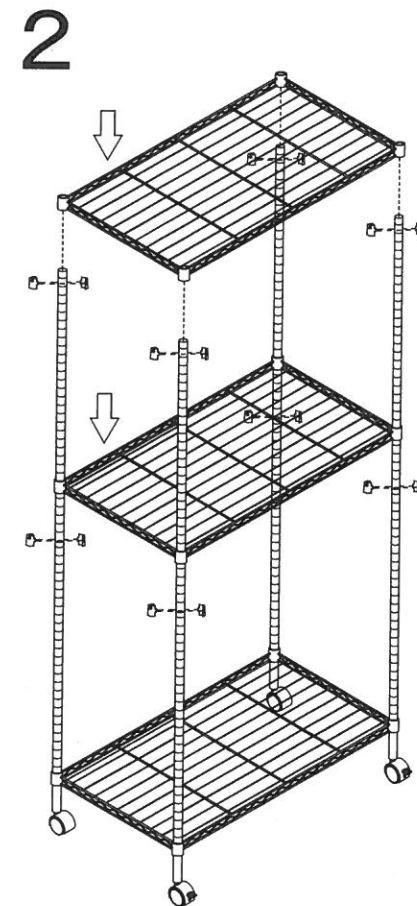
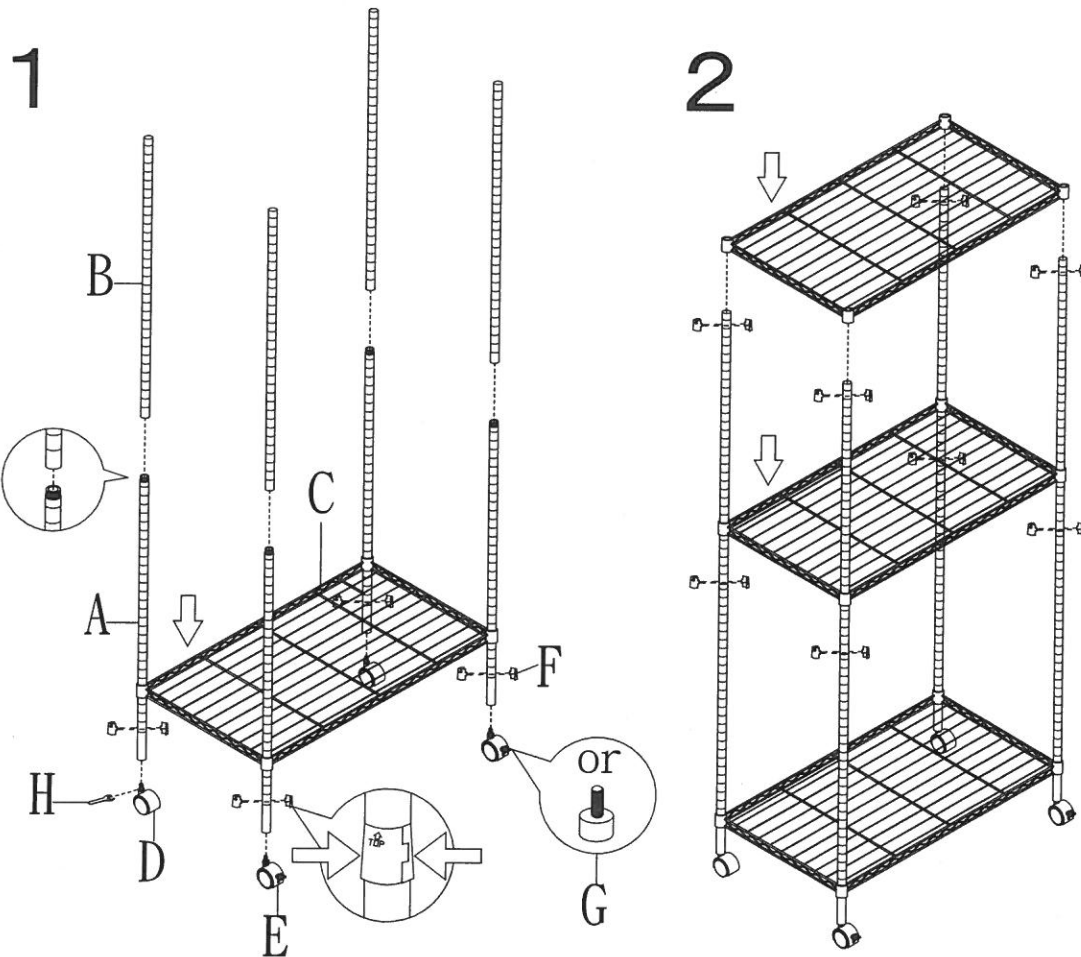


この度は、本商品をお買い上げ頂きまして誠にありがとうございます。
こちらの説明書をご確認のうえ、組み立てを行って下さい。
また、組み立て後は説明書を大切に保管下さい。

【部材・部品詳細：組み立て前に全て揃っているかご確認下さい。】

<p>A. 支柱 (下) 数量 4</p> 	<p>B. 支柱 (上) 数量 4</p> 	<p>C. 棚板 数量 3</p> 	<p>D. キャスター 数量 2</p>  <p>(ストッパーなし)</p>
<p>E. キャスター 数量 2</p>  <p>(ストッパーあり)</p>	<p>F. スリーブ 数量 24</p> 	<p>G. アジャスター 数量 4</p> 	<p>H. レンチ 数量 1</p> 

以下の図をご確認のうえ、組み立てを行って下さい。
※キャスターもしくはアジャスターは、どちらかお好みの方をご使用下さい。



F. スリーブは『TOP』を目印にして図の様に取り付けて下さい。

F. スリーブの内側にある凸部と支柱の溝(ライン)が一致するようにセットします。

F. スリーブの位置が少しでもずれますと C. 棚板が水平になりませんのでご注意下さい。

