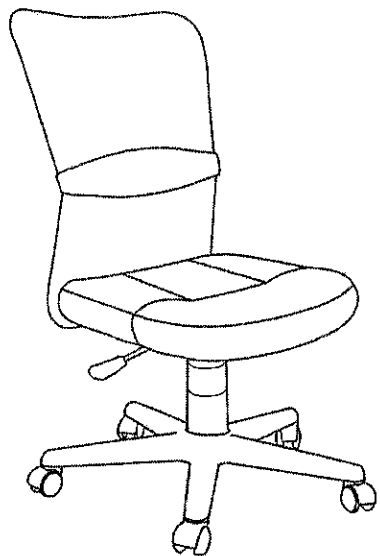
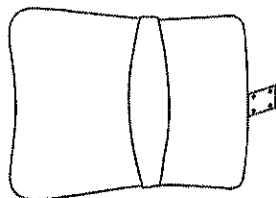


完成図

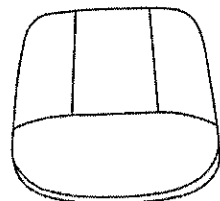


組立部品

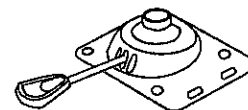
①背面 ×1



②座面 ×1



③座面ブラケット ×1



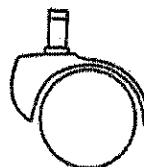
④ガスシリンダー ×1



⑤レッグフレーム ×1



⑥キャスター ×5



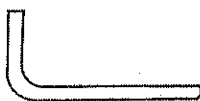
⑦ネジ(小)×4 (M6×20mm)



⑧ネジ(大)×4 (M6×25mm)



⑨六角レンチ ×1



使用上の注意

- イスの上に立たないで下さい。特にお子様がイスの上に乗って遊ばない様にご注意下さい。
- 過度に偏って、体重を掛けたり、物を置いたりしないで下さい。
- 用途以外で使用しないで下さい。
- 傷つきやすい床でのご使用は、避けて下さい。
- 直射日光の当たる場所・ストーブの熱は、ソリや日焼けによる変色の原因になります。
- 商品は、水平な場所に置いて下さい。
- 組立製品ですので、定期的(2~3ヶ月)に一度全てのネジを締め直して下さい。
- 油污れや指紋等で汚れた場合には、薄めた中性洗剤を含ませた柔らかい布で拭いた後、固く絞った布でしっかりと拭き取って下さい。
- シンナーやベンジン、磨き粉等は、変色や傷の原因になりますので使用しないで下さい。

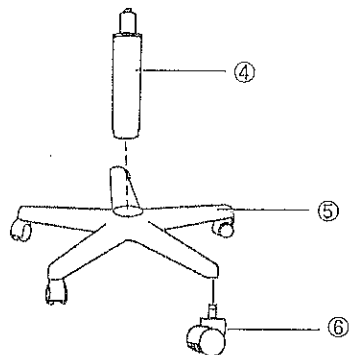
不二貿易株式会社
北九州市若松区浜町3丁目9-17

■ 用意していただくもの

□ 手袋(組立時のケガ等を防ぐため必ず着用してください。)

01

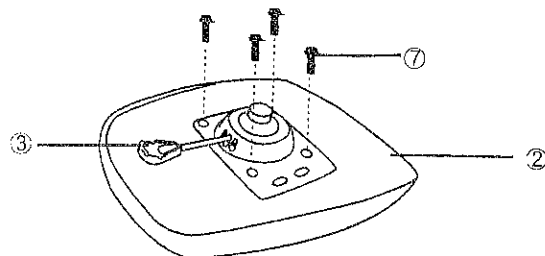
⑤レックフレームに④キャスターを取り付けます。
次に⑥ガスシリンダーを差し込みます。



※キャスターは強く差し込んで下さい。

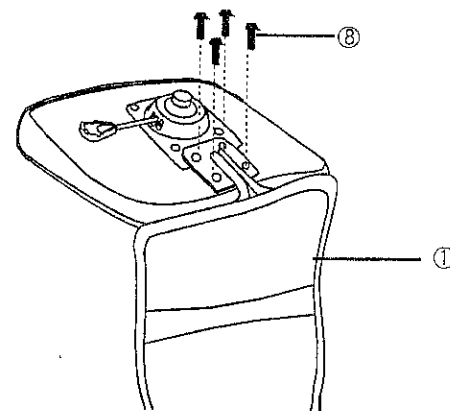
02

②座面の裏に③座面プラケットを⑦ネジ (小) で取り付けます。



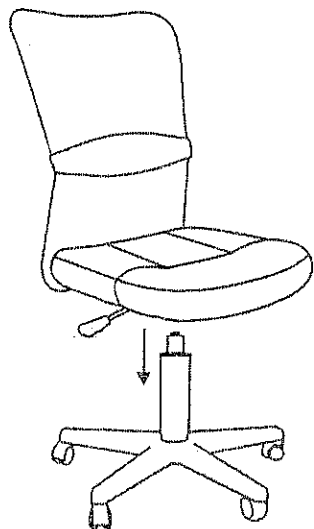
03

手順02で組立てたものに①背面を⑧ネジ (大) で取り付けます。



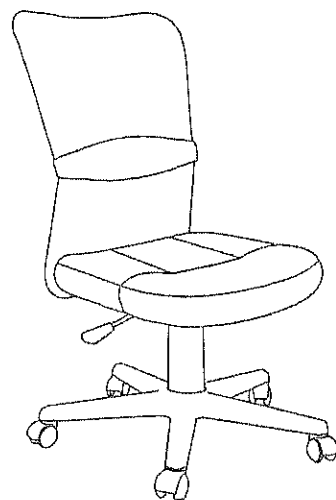
04

④に③を差し込みます。



05

完成です。
ガス昇降レバーでお好みの高さに調整して下さい。



※ネジを取り付ける際は、最初仮締めにしておき、商品を組み上げた後にしっかりと締めるようにして下さい。