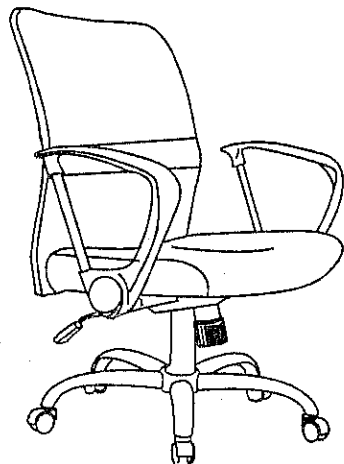


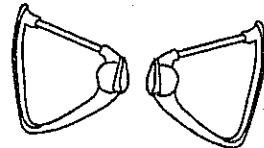
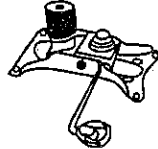
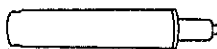
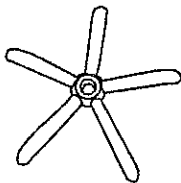






完成図



組立部品

<p>①背面 ×1</p> 	<p>②座面 ×1</p> 	<p>③アーム(左・右) ×1</p> 	<p>④座面ブラケット ×1</p> 
<p>⑤ガスシリンダー ×1</p> 	<p>⑥レッグフレーム ×1</p> 	<p>⑦キャスター ×5</p> 	<p>⑧ネジA ×4</p> 
<p>⑨ネジB ×10</p> 	<p>⑩六角レンチ ×1</p> 		
			<p>■ 用意していただくもの</p> <p>□ 手袋(組立時のケガ等を防ぐため必ず着用してください。)</p>

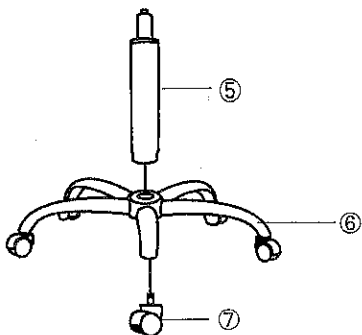
使用上の注意 

- イスの上に立たないで下さい。特にお子様がイスの上に乗って遊ばない様にご注意下さい。
- 過度に偏って、体重を掛けたり、物を置いたりしないで下さい。
- 用途以外で使用しないで下さい。
- 傷つきやすい床でのご使用は、避けて下さい。
- 直射日光の当たる場所・ストーブの熱は、ソリや日焼けによる変色の原因になります。
- 商品は、水平な場所に置いて下さい。
- 組立製品ですので、定期的(2~3ヶ月)に一度全てのネジを締め直して下さい。
- 油污れや指紋等で汚れた場合には、薄めた中性洗剤を含ませた柔らかい布で拭いた後、固く絞った布でしっかりと拭き取って下さい。
- シンナーやベンジン、磨き粉等は、変色や傷の原因になりますので使用しないで下さい。

不二貿易株式会社
北九州市若松区浜町3丁目9-17

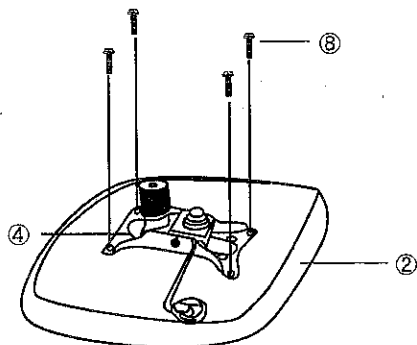
01

⑥レッグフレームに、⑦キャスターを取り付けます。
次に、⑤ガスシリンダーを差し込みます。



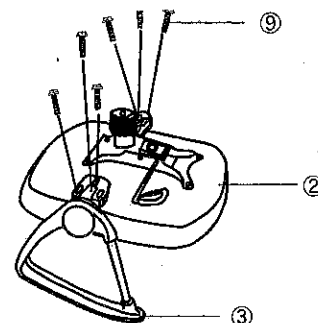
02

②座面の裏に、④座面プラケットを⑧ネジAで取り付けます。



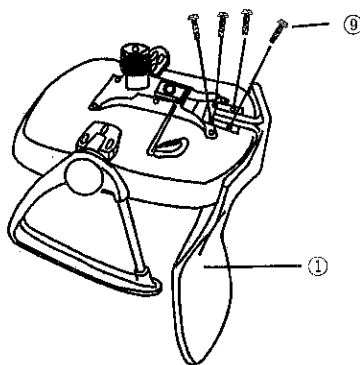
03

02 に、③アームを⑨ネジBで取り付けます。



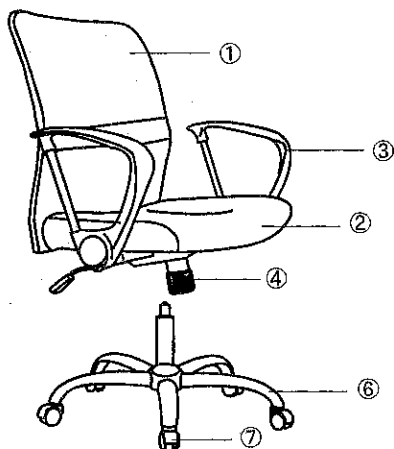
04

03 に、①背面を⑨ネジBで取り付けます。



05

01 に 04 を差し込みます。



06

完成です。



この度は当社商品をお買い上げ頂き、誠にありがとうございます。
ご使用になる前に本書をよくお読みいただき、内容に従って正しく
お使いください。また、読み終わった後も本書をすぐ取り出せる
場所に大切に保管し必要なお読みください。

●危険な組立方法と使用方法（例）

- ・指定以外の工具を使用すると、パーツのひび割れ、破損になる可能性があります。また、小さなひび割れの原因で大きな事故になる可能性があります。
- ・商品の肘はお客様の肘の重さを耐えるものです。無理に体重をかけると、肘の破損になり、ケガの恐れがあります。
- ・背もたれには、急に体重をかけると、背もたれのフレーム・固定用のネジがひび割れ、折れ、破損等で、ケガをすることがあります。
- ・ネジ使用の間違い、またはパーツ向きの使用の間違いの原因で、急に破損・転倒等でケガをすることがあります。
- ・弊社の商品は非永久の使用可能の物です。定期的に、商品のメンテナンスを行なって頂き、商品の使用の寿命が長くなります。使用中に、ひび割れ、パーツの破損、ネジの破損を見つけたら、早急に使用をやめてください。継続的に使用すると、事故になる恐れがあります。



輸入元：不二貿易株式会社
福岡県北九州市若松区浜町3丁目9-17

MADE IN CHINA



設置場所の注意

- 水平を保てる場所に設置し、ご使用ください。転倒して事故につながる恐れがあります。
- 直射日光が当たる場所や高温多湿の場所には設置しないでください。製品の変色、変質の原因になります。
- 金属部は、防サビ加工をしていますが、屋外、高温多湿の場所での使用はサビが発生する恐れがあります。
- 火や熱源の近くには設置しないでください。本体が加熱し火災の原因になります。



使用中の保守点検に関する注意

- 製品にぐらつき、異音、ゆるみが生じたまま使用しないでください。製品の事故や破損につながる恐れがあります。
- 製品上に水気のあるものをこぼしたら、すばやく拭き取ってください。変形・変色やサビ発生の原因になります。
- 製品のお手入れは、固く絞ったタオルで拭いてください。
- 著しい汚れを落とす場合は水で薄めた中性洗剤を使用し、その後乾拭きしてよく乾燥させてください。シンナー・ベンジン等は使用しないでください。
- 製品の分解・改造はしないでください。破損・事故の際に補償いたしかねます。
- 商品を使用しているうちにボルトがゆるむ場合がありますので、一ヶ月に1回程度ボルト締め付け箇所を確認して付属の六角レンチで締めなおしてください。ゆるんだまま使用すると、本体の破損・転倒などでケガをすることがあります。



組み立ての前に

- あて布をご用意ください。
- 換気注意！！
開梱した際、製造中に使用する塗料・接着剤の臭いがこもっている場合がございますので、組み立て時、設置直後は部屋の換気を十分に、取り除くようにしてください。
- パーツ番号・大きさ・数量・組立の順番・組立必要のパーツの向きをご確認ください。



組み立て上のご注意

- 組み立て前に、部材・部品が揃っているか確認し、必要工具等の準備をしてください。
- 組み立ては、床に布やカーペットのある場所で行い、商品や床・壁・既存の家具等に傷が入らないようにご注意ください。
- 必ず平らな場所で組み立ててください。ねじれ・傾きの原因となります。
- 組み立てに接着剤を使用する場合は、換気に十分注意し火気のない所で行ってください。
- 指定以外の工具を使用しないで下さい。



使用上の注意

- 傷つきやすい床での使用はお控えください。やむを得ずご使用になる場合は、必ずカーペット等を敷いてご使用ください。
- 製品の上に立ったり、踏み台として使用したりしないでください。転倒してケガをすることがあります。
- 当製品は、ご家庭での使用を想定して設計されております。業務用のような過酷な条件での使用は避けてください。
- こちらの商品は手作りの為、サイズに若干の誤差が出る可能性があります。