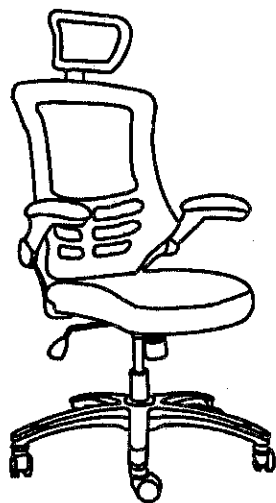


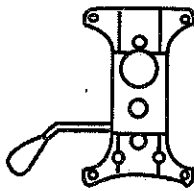



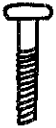
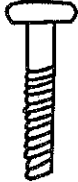



完成図



組立部品

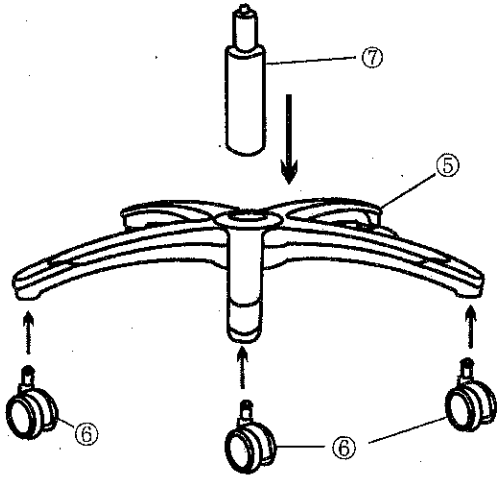
<p>①背面×1</p> 	<p>②座面×1</p> 	<p>③アーム（左・右）×1</p> 	<p>④座面ブラケット×1</p> 
<p>⑤レッグフレーム×1</p> 	<p>⑥キャスター×5</p> 	<p>⑦ガスシリンダー×1</p> 	<p>⑧ヘッドレスト×1</p> 
<p>⑨ネジ A × 4</p>  <p>M 6 × 25</p>	<p>⑩ネジ B × 4</p>  <p>M 6 × 20</p>	<p>⑪ネジ C × 4</p>  <p>M 6 × 35</p>	<p>⑫ネジ D × 2</p>  <p>M 6 × 30</p>
<p>⑬ワッシャー×4</p> 	<p>⑭ネジキャップ×4</p> 	<p>⑮六角レンチ×1</p> 	<p>■ 用意していただくもの</p> <p>□ 手袋（組立時のケガ等を防ぐため必ず着用してください。）</p>

使用上の注意 

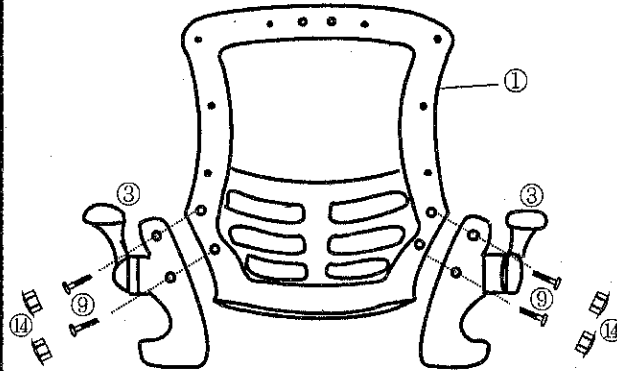
- イスの上に立たないで下さい。特にお子様がイスの上に乗って遊ばないようにご注意ください。
- 過度に隔って、体重を掛けたり、物を置いたりしないで下さい。
- 用途以外で 사용하지しないで下さい。
- 傷つきやすい床でのご使用は、避けて下さい。
- 直射日光の当たる場所・ストーブの熱は、ソリや日焼けによる変色の原因になります。
- 商品は、水平な場所に置いて下さい。
- シンナーやベンジン、磨き粉等は、変色や傷の原因になりますので使用しないで下さい。
- 油污れや指紋等で汚れた場合には、薄めた中性洗剤を含ませた柔らかい布で拭いた後、固く絞った布でしっかりと拭き取って下さい。
- 組立製品ですので、定期的（2～3ヶ月）に一度全てのネジを締め直して下さい。

不二貿易株式会社
北九州市若松区浜町3丁目9-17

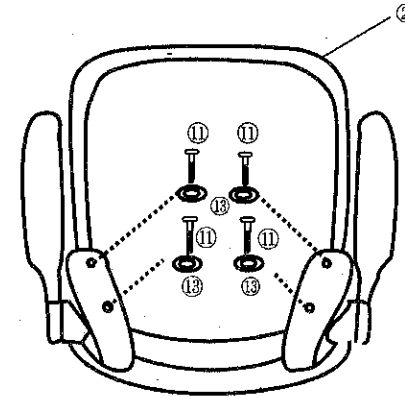
01 ⑤レッグフレームに、⑦ガスシリンダー⑥キャスターを取り付けます。



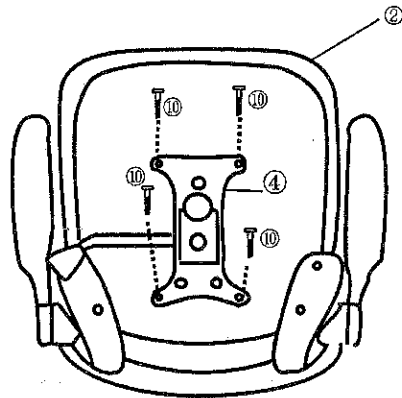
02 ⑨ネジ A で、①背面に、③アーム（左・右）を取付けます。ネジを締めたら⑩ネジキャップを被せます。



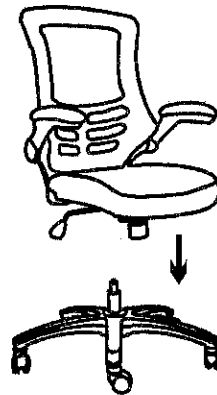
03 02 に②座面を⑪ネジ C と⑬ワッシャーで取り付けます。



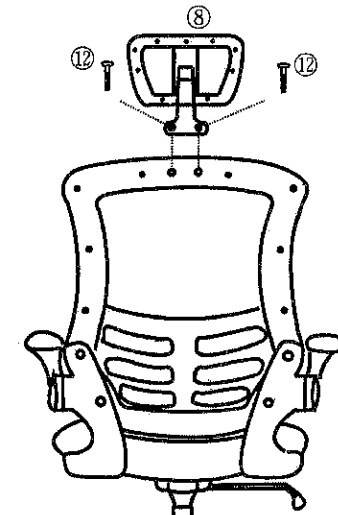
04 03 に④座面ブラケットを⑩ネジ B で取り付けます。



05 01 に④座面を⑩ネジ B で取り付けます。



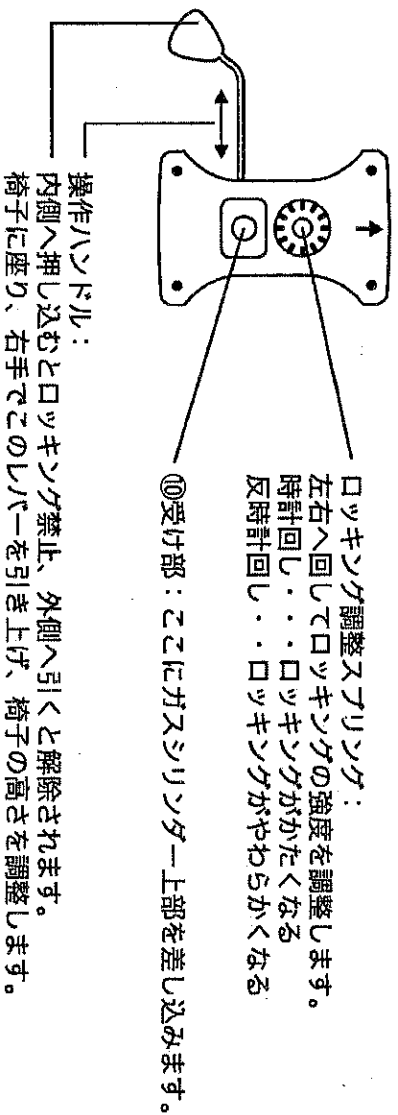
06 05 に⑧ヘッドレストを⑫ネジ D で取り付ければ完成です。



■ガスシリンダーについて

使い始めや長期間使用しなかった場合、動きにくい場合があります。この場合、椅子に座り操作ハンドルを何度か強めに上へ引き上げてください。

■ペース部の操作



▲注意

操作の際に手などはさまないようにご注意ください。またロックング中は、はさむ恐れがありますのでペースに手などを近づけないようにご注意ください。

■補足説明 (椅子の分解について)

ガスシリンダーは一旦組み上げると、取り外しが困難になります。引っ越しなどで分解する必要が生じたときは、市販のコムハンマーなどで脚部、ペース部を軽く何度もたたくことで取り外しできる場合があります。

※作業は手袋をはめて怪我等をしないよう十分に注意し、自己の責任において行ってください。
作業で生じた事故、破損等は製品保証の対象外となります。